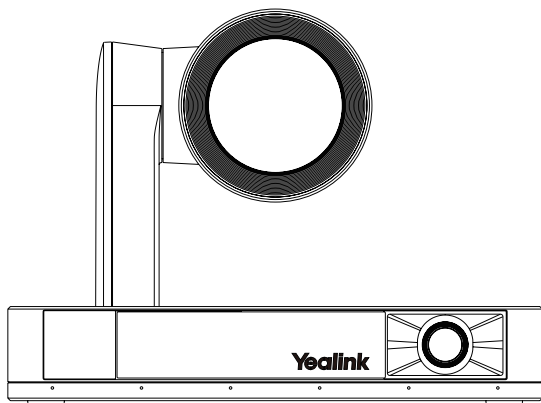


Yealink



Yealink Documentation
support.yealink.com

Video Conferencing Camera UVC86



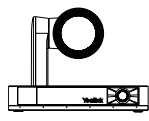
English | 简体中文 | Deutsch | Français | Español

Quick Start Guide (V1.5)

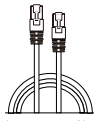
CONTENT

English.....	1
简体中文	9
Deutsch.....	16
Français.....	24
Español.....	32

Package Contents

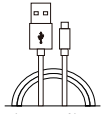


UVC86



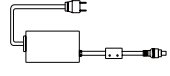
(7.5m, 24.60ft)

CAT5e UTP (RJ45 - RJ45) Cable



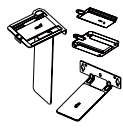
(7m, 8.20ft)

USB 2.0 (A - B) Cable



(3.5m, 11.48ft)

Power Adapter (48V/0.7A)



Mounting Bracket



× 4

φ6 * 30 mm, white, Polyamide



× 4

4*30 FAHOZN3+ (+)



× 5

1/4" -20 UNC



× 2

M3*5.8KM0ZN3+



VCR20 Remote Control



× 5

(20 * 200 mm)
Cable Ties



Quick Start Guide

- 💡 1. The USB cable in the UVC86 single-product package is 7 m, and 2.5 m in the UVC86 bundle package.
- 2. We recommend that you use the accessories provided or approved by Yealink. The use of unapproved third-party accessories may result in poor performance.

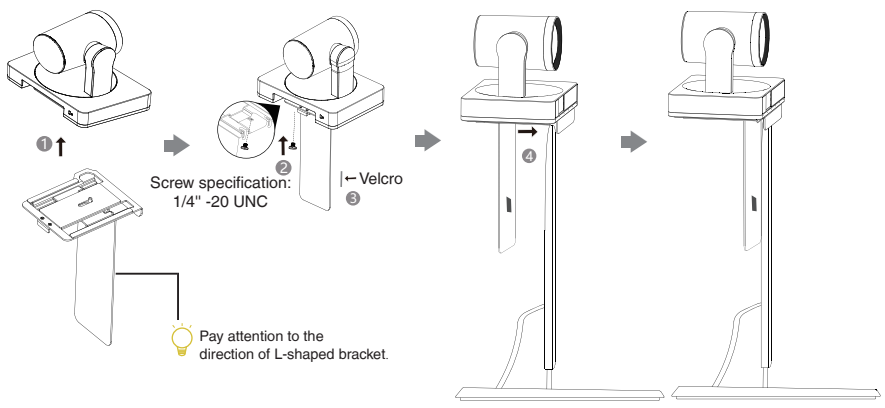
UVC86 Installation

• Put on a Flat Surface

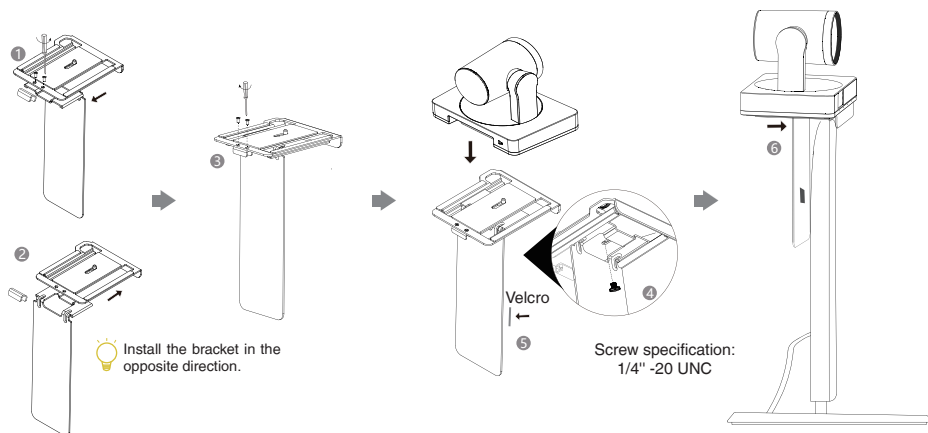
You can put the UVC86 on the conference table, and make sure that the angle of inclination of the UVC86 is not more than 5 degrees to ensure proper operation.

• Mount on top of a display

Choose the following installation method when the thickness of the TV is between 0 mm and 70 mm.

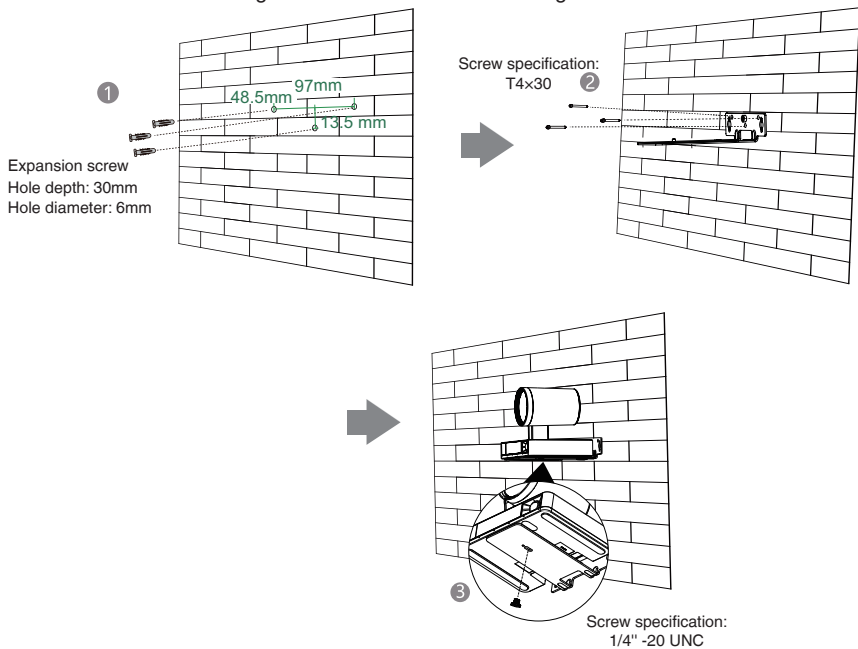


Choose the following installation method when the thickness of the TV is between 46 mm and 146 mm.

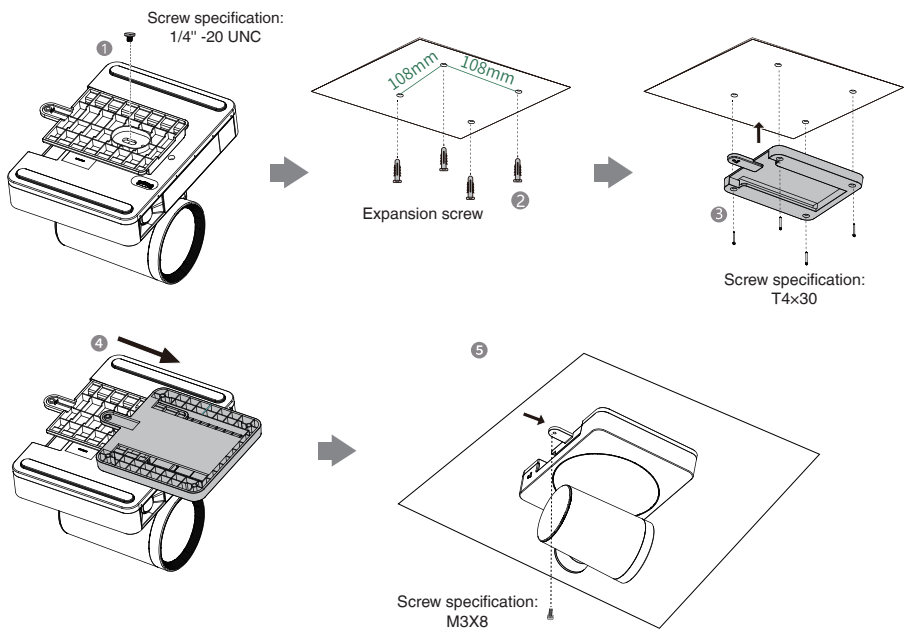


• Mount on the Wall

The recommended height is 1.55 m-1.85 m above the ground.



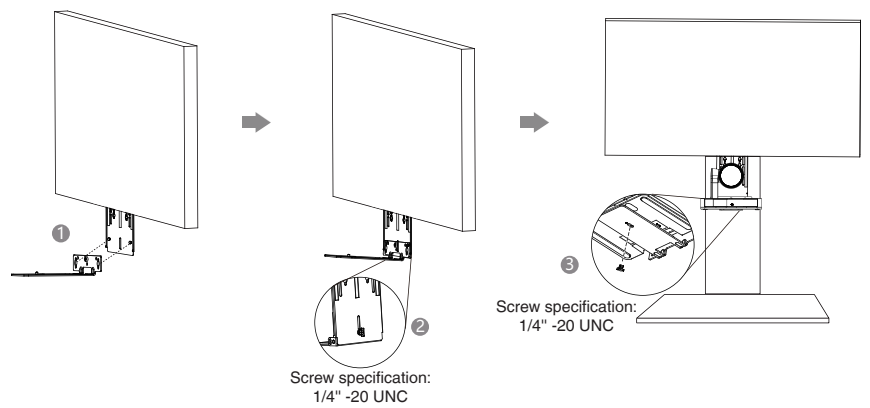
• **Mount on the Ceiling**



💡 Please tighten the screws with a screwdriver to prevent the camera from falling off.

• **Mount onto a TV Mount**

You need to purchase a TV Mount separately.

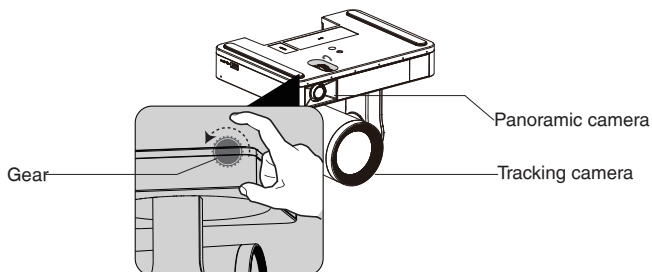


Lens Calibration

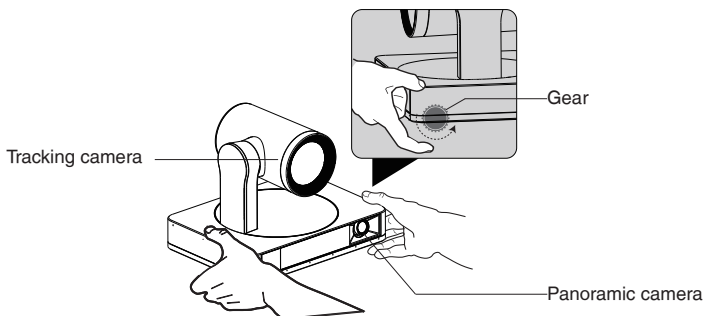
- ## Manually adjust the panoramic camera

UVC86 is equipped with dual cameras (panoramic camera and tracking camera). The panoramic camera is a mechanical device without a gimbal. In order to better adapt to the user's installation environment, it is allowed to manually adjust the pitch angle of $\pm 10^\circ$. According to the following actual usage scenarios, manually adjust the lens gear at the bottom of the UVC86.

When you mount the UVC86 on the ceiling, you need to adjust the lens to the downward direction, as shown in the figure.




When you put the UVC86 on the desk, you need to adjust the lens to the upward direction, as shown in the figure.



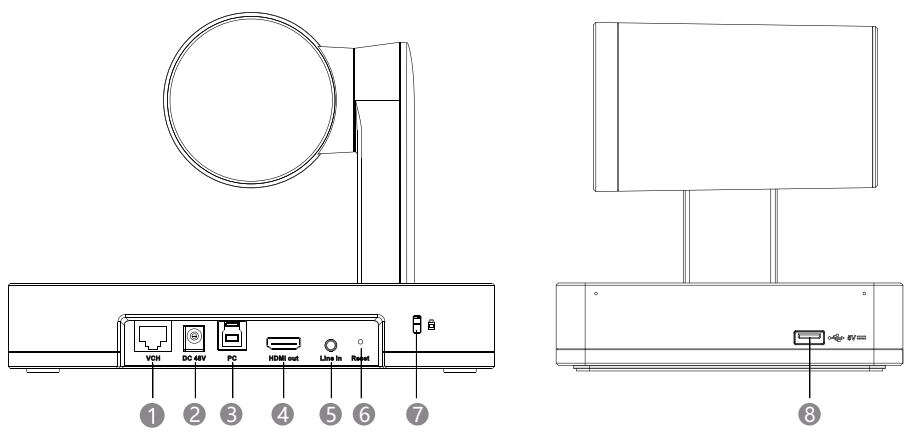
- ## Lens Calibration Using Yealink Room Connect Software

Since the coordinates of the panorama lens image analysis need to be used as the adjustment basis for the gimbal lens image during smart tracking, the image coordinate systems of the two lenses need to match each other. After manually adjusting the lens to a suitable angle, please use the Yealink Room Connect software to calibrate the lens.

1. Open the Yealink Room Connect software, click **Device Settings -> Lens Calibration**.
2. Click **OK** (the camera cannot be adjusted during the lens calibration).

 During the lens calibration process, please ensure that there is no obstruction in front of the lens, and the lens cannot be adjusted manually. If one calibration fails, try calibrating again.

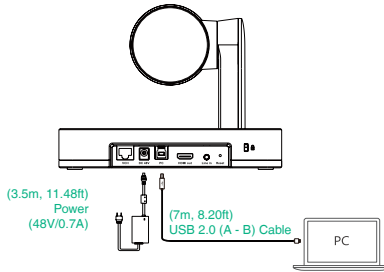
Hardware Interface Instructions



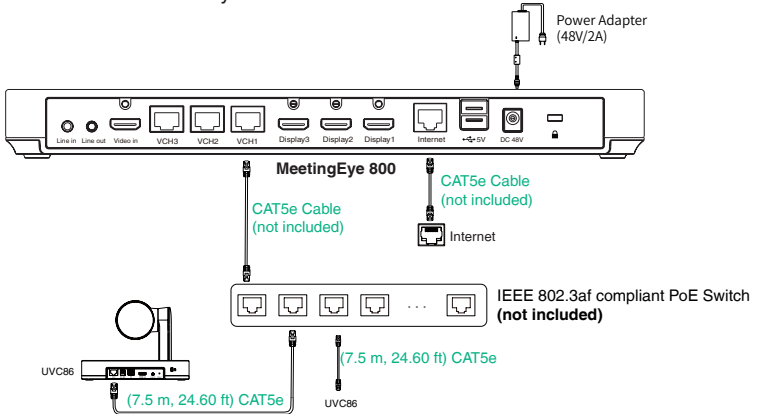
No.	Item	Description
1	VCH Port	In the MVC system, connect to audio device (for example: VCM34). In video conference system, connect to the endpoint (for example: MeetingEye 800).
2	DC48V	Connect to the power adapter.
3	PC Port	Connect to a PC as video output.
4	HDMI out	<ul style="list-style-type: none"> In the VCS system, used for sharing content or camera image. The HDMI output port is compatible with VCS devices but not with MVC devices. Please note that this HDMI output port is only compatible with a specific version and may limit some functions. For assistance, please contact Yealink.
5	Line in	The UVC86 can be connected to a third-party audio playback device via a 3.5mm audio cable, and the audio output from third-party audio device is used as an audio reference signal for the UVC86 voice tracking.
6	Reset	Reset the UVC86 to factory defaults.
7	Security slot	Connect a universal security cable to the UVC86 so that you can lock the UVC86 down.
8	USB-A Port	Connect to DD10 or USB disk.

UVC86 Connection

- Connect to PC:



- Connect to the video conference system:



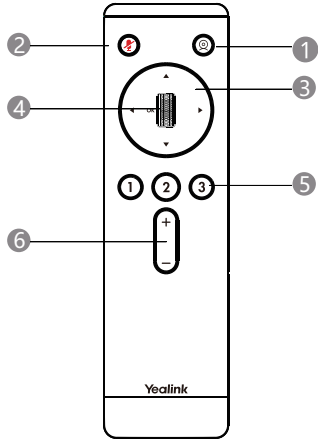
- Supports connecting up to 2 cameras via PoE switch.
- Not included accessories requirements:
 - » Ethernet cable: CAT5e or higher ethernet cable.
 - » PoE switch: If you use PoE to connect cameras, you need to use PoE+.

LED Indicator Instructions

LED indicators on the UVC86:

LED Status	Description
Off	The UVC86 is powered off.
Solid green	The UVC86 is active.
Solid red	The UVC86 is in sleep mode.
Flashing orange	The UVC86 is upgrading firmware.
Flashing red	The UVC86 is in recovery mode.

VCR20 Remote Control Instructions



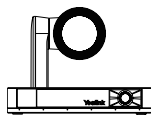
No.	Item	Description
1	Tracking Mode Key	Long press the Tracking Mode key to switch among the auto framing, the speaker tracking, or off.
2	Mute Key	Mute or unmute the microphone.
3	Navigation Key	Pan and tilt the camera to adjust the viewing angle.
4	Scroll Wheel	<ul style="list-style-type: none"> • Scroll up to zoom camera in. • Scroll down to zoom camera out.
5	Preset Key	<ul style="list-style-type: none"> • Long press the number key to add/update the preset position. • Short press the number key to apply the preset position.
6	Volume Key	Adjust the volume.

Upgrade the Firmware

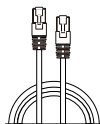
- Use Yealink Room Connect/USB Connect software to upgrade the firmware after connecting to the PC.
- In MVC system: The UVC86 can be automatically upgraded via windows update by default. Otherwise, you should enable automatically windows update or upgrade the devices manually.
- In video conference system: Upgrade it through the web user interface of endpoint after UVC86 is connected to the endpoint.

For more information about how to upgrade the firmware, please refer to the upgrading document.

包装清单

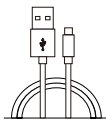


UVC86



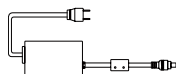
(7.5m, 24.60ft)

CAT5e UTP (RJ45 - RJ45) 线



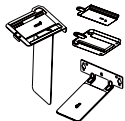
(7m, 8.20ft)

USB 2.0 (A - B) 线



(3.5m, 11.48ft)

电源适配器
(48V/0.7A)



挂墙架



× 4

φ6 * 30 mm, 白色, 聚酰胺



× 4

4*30 FAHOZN3+ (+)



× 5

1/4" -20 UNC



× 2

M3*5.8KM0ZN3+



VCR20 遥控器



× 5

(20 * 200 mm)
束腰带



快速入门指南



1. UVC86 单品包材中标配的 USB 线为 7 米, 在组合包中为 2.5 米。
2. 我们推荐使用由亿联提供或经亿联认可的配件。使用未经认可的第三方配件可能会导致性能的下降。

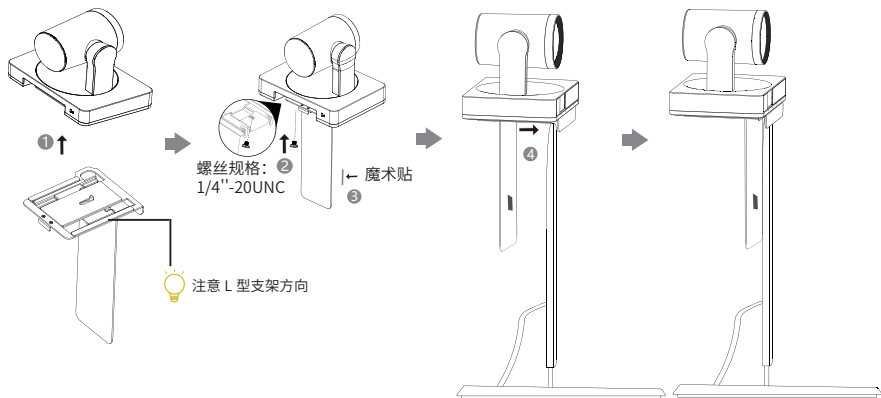
安装 UVC86

• 平放安装

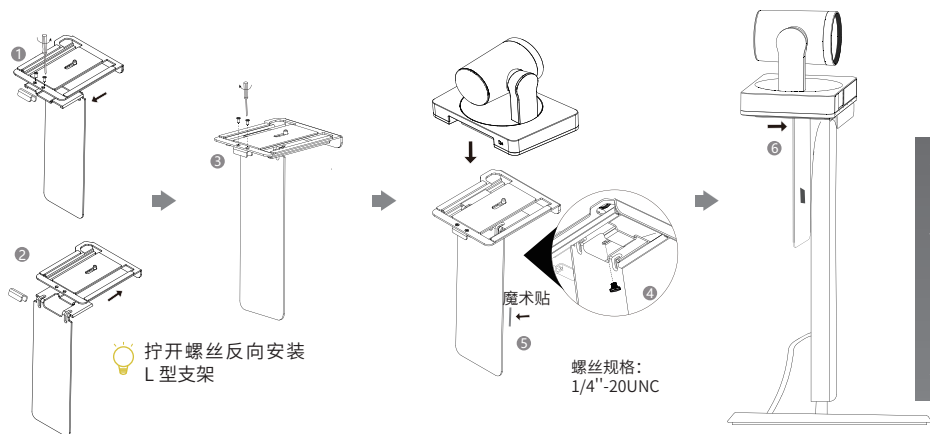
将终端摆放在水平桌面。如果桌面略有倾斜, 请保证倾斜角小于 5°, 以保证终端的摄像机云台正常运转。

• 挂装

当电视厚度范围为 0-70mm 时, 进行以下步骤:



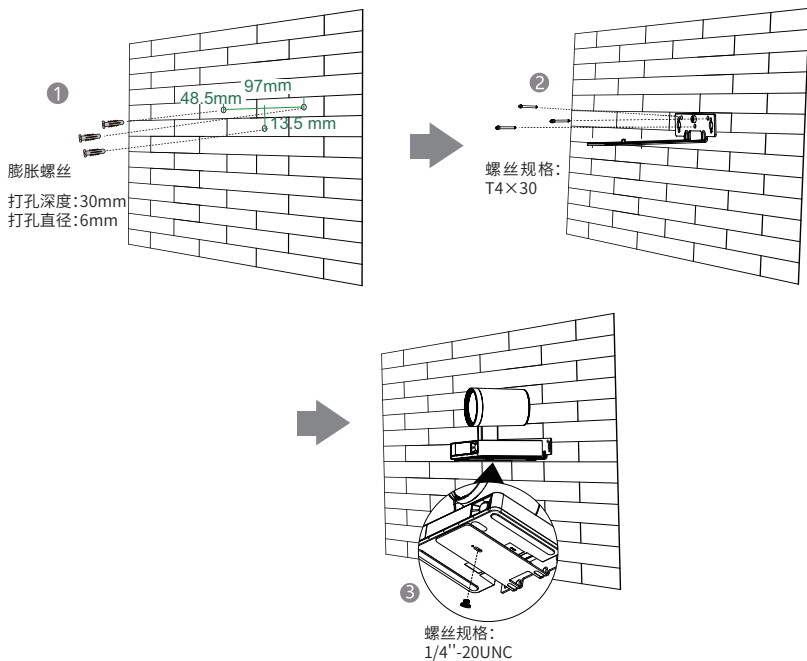
当电视厚度范围为 46-146mm 时, 进行以下步骤:



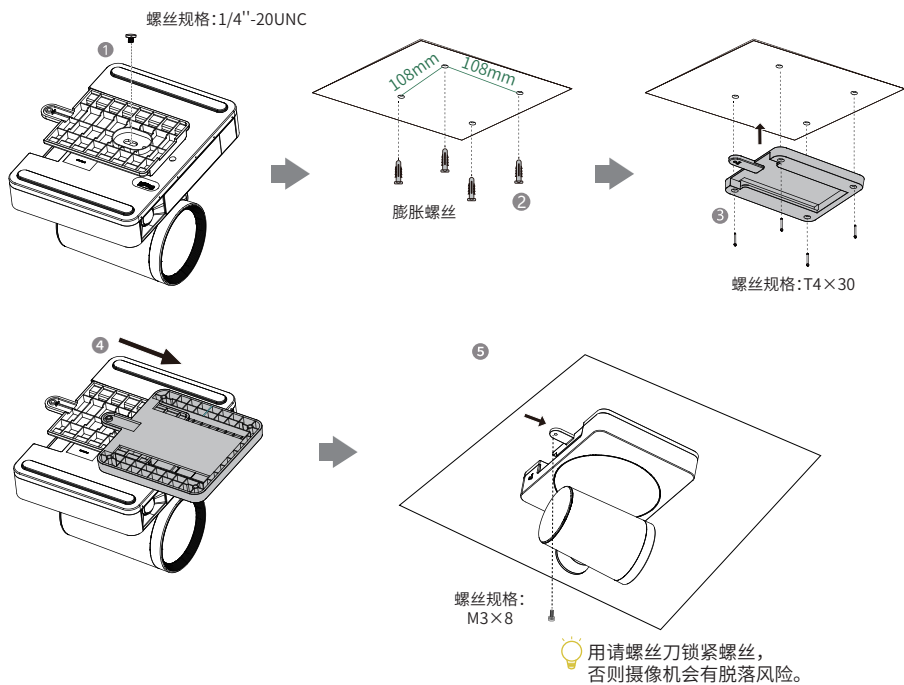
简体中文

• 墙装

建议安装高度为距地面 1.55 米 -1.85 米。

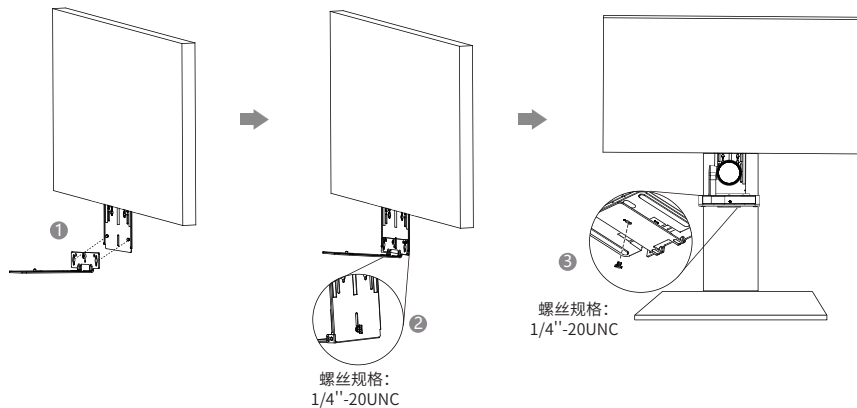


• 吊装



• 电视架安装

用户可以自行选购电视架。



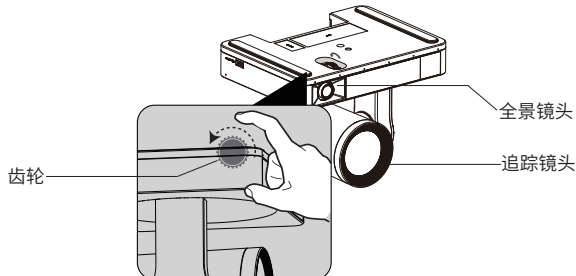
镜头校准

• 手动调节全景镜头

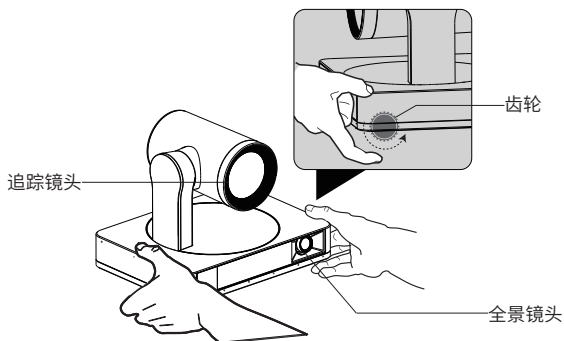
UVC86 配有双镜头(全景镜头和追踪镜头) 其中全景镜头为不带云台的机械装置, 为了更好地适应用户安装环境, 允许手动调节全景镜头 $\pm 10^\circ$ 的俯仰角。根据以下实际使用场景, 手动调节 UVC86 底部的镜头齿轮。

开启亿联 Room Connect 软件, 点击**图像设置**, 点击**切换为全景摄像机画面**。

UVC86 吊装、墙装(部署在较高位置)时, 需将镜头调整至朝下方向, 如图所示。



UVC86 平放(部署在较低位置)时, 需将镜头调整至朝上方向, 如图所示。



• 使用 Yealink Room Connect 软件镜头校准

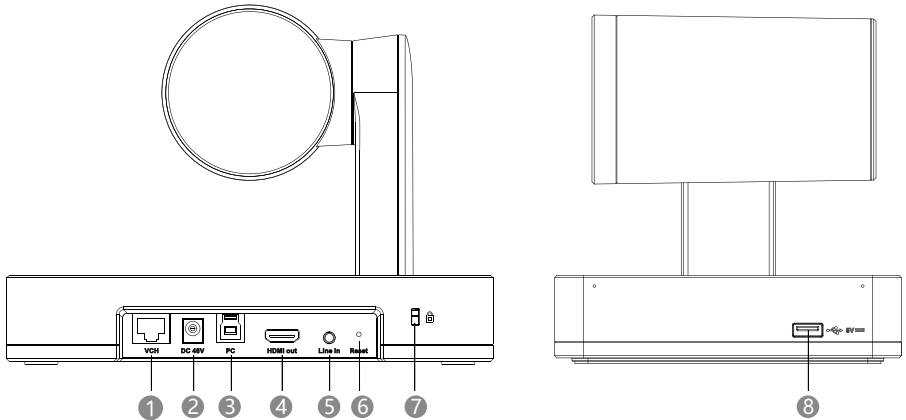
智能追踪时, 由于全景镜头画面分析的坐标需要作为追踪镜头画面的调整依据, 两个镜头的画面坐标系需要互相匹配。镜头手动调整至合适角度后, 请使用 Yealink Room Connect 软件进行镜头校准使两个镜头坐标匹配。

1. 开启亿联 Room Connect 软件, 点击**设备设置** -> **镜头校准**。
2. 点击**确定**。



镜头校准过程中, 请确保镜头前无遮挡物(建议人不要站在摄像头前面), 不能手动调整镜头。如果一次校准失败, 请尝试再次校准。

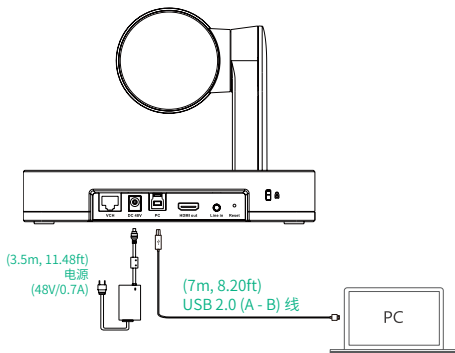
硬件介绍



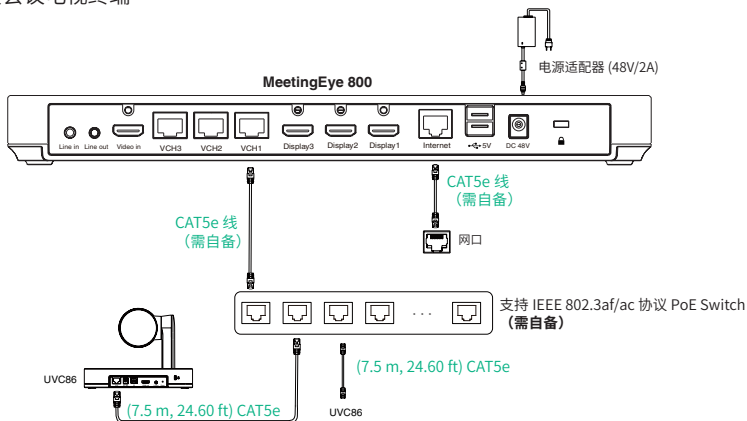
编号	项	功能说明
1	VCH 口	在 MVC 会议室系统中, 连接音频设备 (例如: VCM34)。在视频会议系统中, 连接终端 (例如: MeetingEye 800)。
2	电源接口	连接电源适配器。
3	PC 口	连接电脑作为视频输出。
4	HDMI 输出	<ul style="list-style-type: none">• 使用 VCS 设备时, 用于输出内容分享或摄像机画面。• 该 HDMI 输出端口可与 VCS 设备兼容, 但与 MVC 设备不兼容。请注意, 此 HDMI 输出端口仅与特定版本兼容, 且可能会限制部分功能。如需协助, 请联系 Yealink。
5	音频线性输入	通过 3.5mm 音频线接到第三方音频播放设备, 作为 UVC86 语音追踪功能的音频参考信号。
6	重置	重置设备到出厂设置。
7	安全锁孔	将主机锁在固定位置。
8	USB-A 接口	用于连接 DD10 或 U 盘

UVC86 连接

• 连接电脑



• 连接会议电视终端



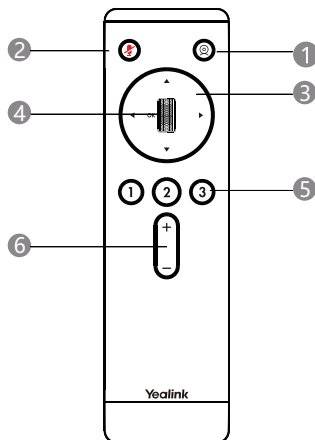
- 通过 PoE 交换机最多支持连接 2 个摄像头。
- 需自备配件要求：
 - » 以太网线：CAT5e 及以上规格网线。
 - » PoE 交换机：如果使用 PoE 连接摄像头，需使用 PoE+。

指示灯介绍

UVC86 指示灯介绍如下：

指示灯状态	功能说明
灭	UVC86 没有正确连接到 PC 上或未处于正常工作状态。
绿色常亮	UVC86 处于正常工作状态。
红色常亮	UVC86 处于休眠状态。
橙色闪烁	UVC86 固件更新中。
红色闪烁	UVC86 处于恢复模式。

VCR20 遥控器



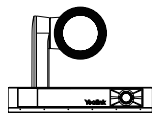
编号	项	功能说明
1	智能取景键	长按智能取景按键时,可切换智能取景模式(在自动框人像,语音追踪与关闭之间依次切换)。
2	静音键	将麦克风静音或取消静音。
3	导航键	调节摄像机的取景范围。
4	滚轮	向上滑动放大摄像机画面。 向下滑动放大摄像机画面。
5	预置位	长按数字键,新增/更新预设置位。 短按数字键,应用预设置位。
6	音量调节键	调节音量。

固件升级

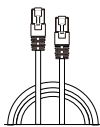
1. 将 UVC86 连接至电脑后,使用亿联 Room Connect/USB Connect 软件升级固件。
2. 在 MVC 系统中:UVC86 在默认情况下可以通过 windows 自动更新升级。如果设备软件没有自动升级,你可以启用自动 windows 自动更新或手动升级设备。
3. 在视频会议系统中:将 UVC86 通过 VCH 口与终端连接后,在终端的网页界面中升级 UVC86 的固件。

更多关于如何升级固件的信息,请参考升级文档。

Lieferumfang

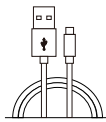


UVC86



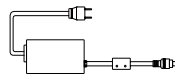
(7,5m, 24,60ft)

CAT5e-Kabel UTP (RJ45 - RJ45)



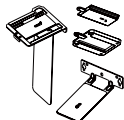
(7m, 8,20ft)

USB-Kabel 2.0 (A - B)



(3,5m, 11,48ft)

Netzteil (48V/0,7A)



halterung



× 4

φ6 * 30 mm, weiß, Polyamid



× 4

4*30 FAHOZN3+ (+)



× 5

1/4" -20 UNC



× 2

M3*5.8KM0ZN3+



Mando a distancia VCR20



× 5

(20 * 200 mm)
Kabelbinder



Kurzanleitung

- 💡 1. Das USB-Kabel im UVC86-Einzelproduktpaket ist 7 m lang und 2,5 m im UVC86-Bundlepaket.
2. Wir empfehlen die Verwendung von Zubehör, das von Yealink entweder geliefert oder empfohlen wird. Die Verwendung von nicht zugelassenem Zubehör von Drittanbietern kann zu Leistungseinbußen führen.

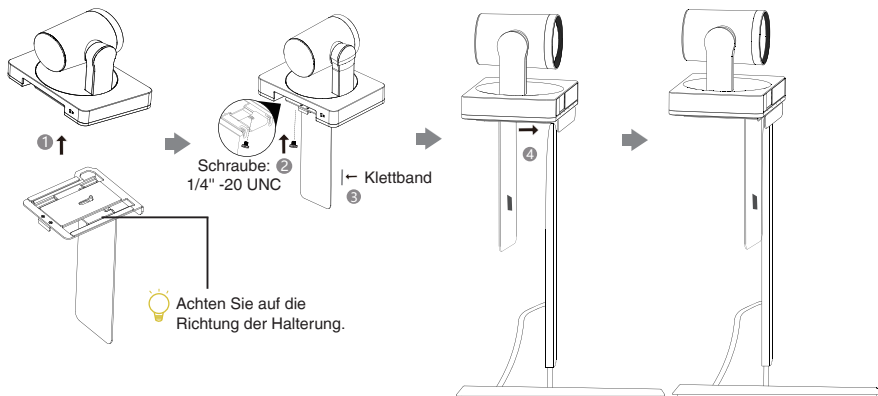
UVC86-Installation

• Aufstellung auf einer flachen Oberfläche

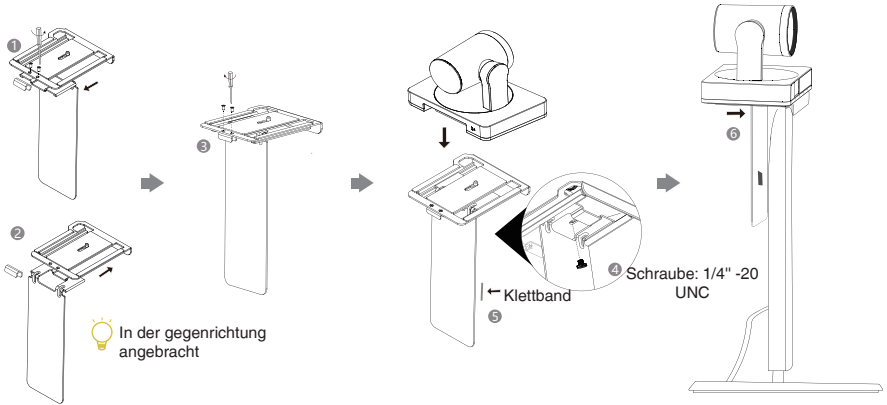
Sie können die UVC86 auf einen Tisch im Konferenzraum stellen. Vergewissern Sie sich, dass die Neigung nicht mehr als 5 Grad beträgt, damit das System korrekt funktioniert.

• Montage auf einem Display

Wählen Sie die folgende Installationsmethode, wenn der Fernseher zwischen 0 mm und 70 mm dick ist.



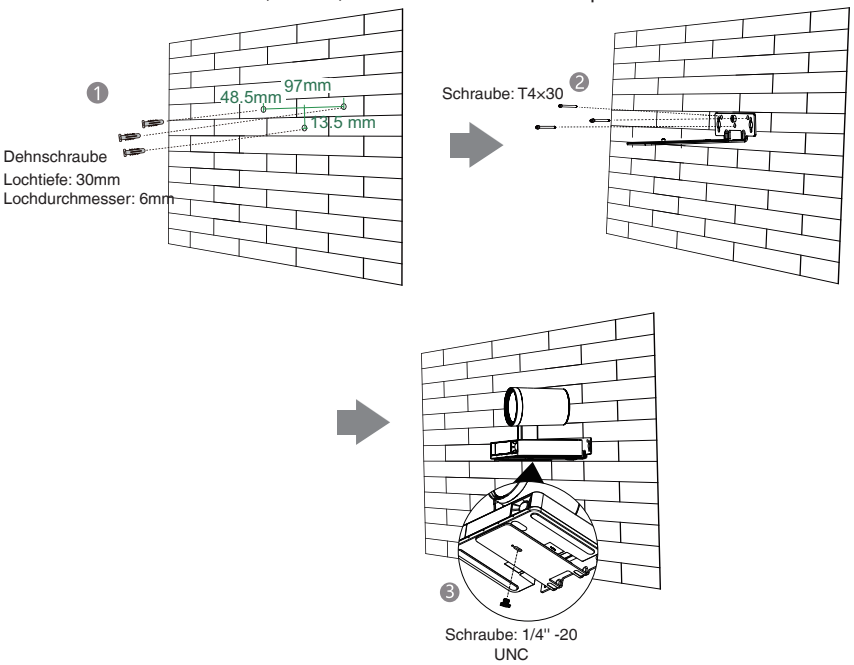
Wählen Sie die folgende Installationsmethode, wenn der Fernseher zwischen 46 mm und 146 mm dick ist.



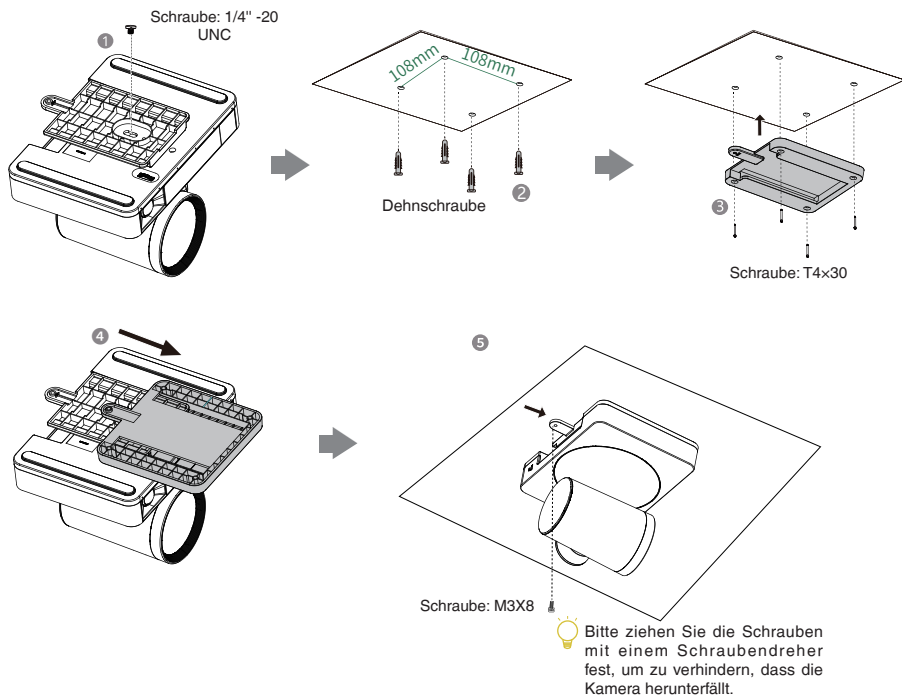
D
E
U
T
S
C
H

• **Montieren an der Wand**

Es wird eine Höhe von 1,55 m-1,85 m über dem Boden empfohlen.

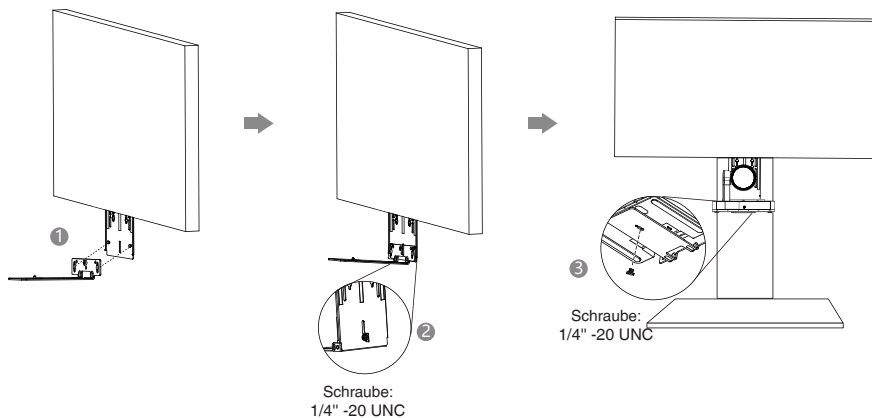


• Montage an Decke



• Montage auf einem TV-Halter

Sie müssen eine TV-Halterung separat kaufen.

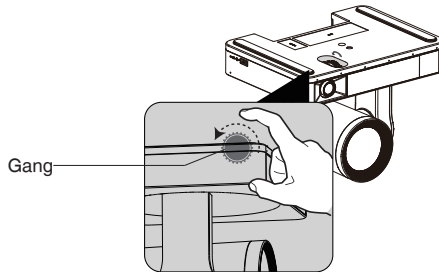


Objektivkalibrierung

1. Sie können die UVC86 mit Hilfe des Rädchens an der Unterseite des Geräts entsprechend den folgenden Anweisungen manuell einstellen.

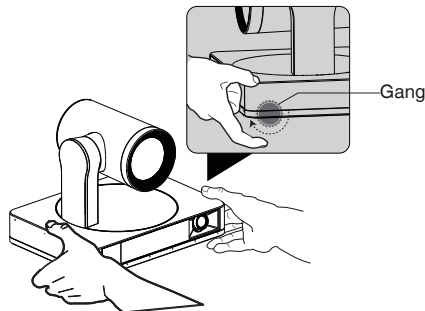
- **Montage der Kamera an der Decke, Kameraposition auf dem Schreibtisch (erhöhte Aufstellung)**

Wenn Sie die UVC86 an der Decke befestigen, müssen Sie das Objektiv nach unten ausrichten (siehe Abbildung).



- **Montage der Kamera an der Wand (erhöhte Aufstellung)**

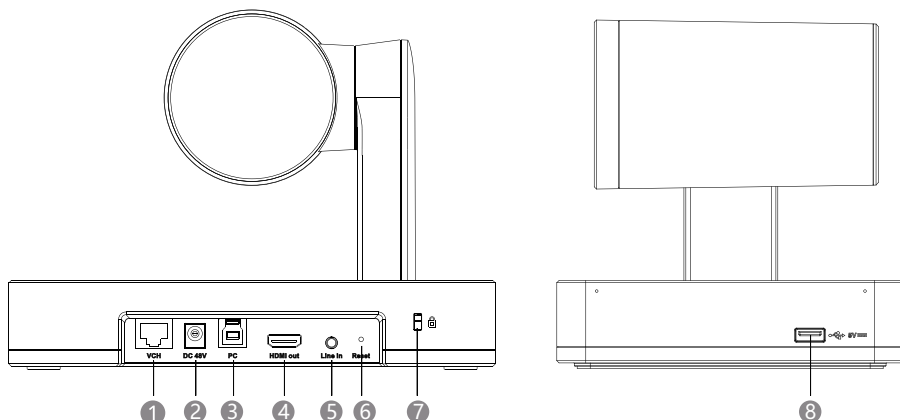
Wenn Sie die UVC86 an der Wand befestigen, müssen Sie das Objektiv nach unten ausrichten (siehe Abbildung).



2. Nach der Einstellung des Objektivs auf den gewünschten Winkel, können Sie die Yealink Room Connect-Software für die Objektivkalibrierung verwenden.

Starten Sie die Yealink Room Connect-Software, Klicken Sie auf **Geräteeinstellungen ->Objektivkalibrierung**. Klicken Sie auf „OK“ (die Kamera kann während der)

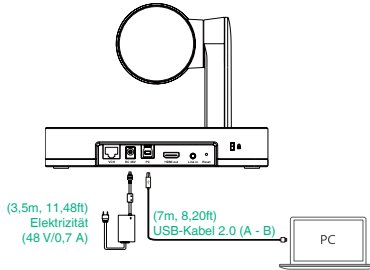
Anleitung für die Hardware-Schnittstelle



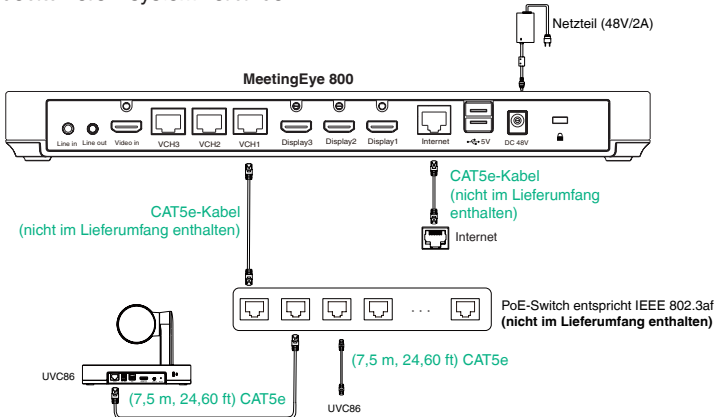
Nr.	Artikel	Beschreibung
1	VCH Port	Im MVC-System mit dem Audiogerät verbinden (z. B.: VCM34). Im Videokonferenzsystem mit dem Endpunkt verbinden (z. B.: MeetingEye 800).
2	DC48V	Anschluss an das Netzteil.
3	PC Port	Verbindung mit einem PC als Video-Ausgang.
4	HDMI out	<ul style="list-style-type: none"> • Wird im VCS-System zum Teilen von Inhalten oder Kamerabildern verwendet. • Der HDMI-Ausgangsport ist mit VCS-Geräten kompatibel, jedoch nicht mit MVC-Geräten. Bitte beachten Sie, dass dieser HDMI-Ausgangsport nur mit einer bestimmten Version kompatibel ist und einige Funktionen einschränken kann. Wenden Sie sich bei Unterstützung an Yealink.
5	Line in	Der UVC86 kann über ein 3,5-mm-Audiokabel mit einem Audiowiedergabegerät eines Drittanbieters verbunden werden, und der Audioausgang des Audiogeräts eines Drittanbieters wird als Audioreferenzsignal für das UVC86-Sprachtracking verwendet.
6	Reset	Rücksetzen des UVC86 auf Werkseinstellungen.
7	Sicherheitssteckplatz	Schließen Sie ein universelles Sicherheitskabel an den UVC86 an, damit Sie den UVC86 sperren können.
8	USB-A Anschluss	An DD10 oder USB-Festplatte anschließen.

Verbinden des UVC86

- Verbinden mit PC:



- Mit dem Videokonferenzsystem verbinden:



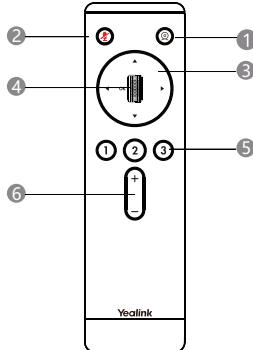
- Unterstützt den Anschluss von bis zu 2 Kameras über PoE-Switch.
- Nicht im Lieferumfang enthalten sind:
 - » Ethernet-Kabel: CAT5e oder höher.
 - » PoE-Switch: Wenn Sie PoE verwenden, um Lautsprecher oder Kameras anzuschließen, benötigen Sie PoE+.

LED-Anzeige

LED-Anzeigen am UVC86:

LED-Status	Beschreibung
Aus	Die UVC86 ist ausgeschaltet.
Dauerhaft grün	Die UVC86 ist aktiv.
Dauerhaft rot	Die UVC86 ist im Sleep-Modus
Blinkt orange	Der UVC86 aktualisiert die Firmware.
Blinkt rot	Der UVC86 ist im Recovery-Modus.

Anleitung VCR20 Fernbedienung



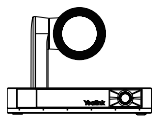
Nr.	Artikel	Beschreibung
1	Taste Tracking-Modus	Drücken Sie lange auf die Taste Tracking-Modus, um zwischen automatischer Bildeinstellung und Sprecher-Tracking zu wechseln oder das Gerät auszuschalten.
2	Stummtaste	Schalten Sie das Mikrofon stumm oder heben Sie die Stummschaltung auf.
3	Navigations-tasten	Schwenken und neigen Sie die Kamera, um den Betrachtungswinkel einzustellen.
4	Scrollrad	<ul style="list-style-type: none"> • Scrollen Sie nach oben, um mit der Kamera herein zu zoomen. • Scrollen Sie nach unten, um mit der Kamera heraus zu zoomen.
5	Taste Voreinstellung	<ul style="list-style-type: none"> • Drücken Sie lange auf die Zifferntasten, um die voreingestellte Position hinzuzufügen / zu aktualisieren. • Drücken Sie kurz auf die Zifferntasten, um die voreingestellte Position zu übernehmen.
6	Lautstärketaste	Stellen Sie die Lautstärke ein.

Firmware aktualisieren

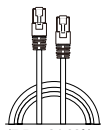
- Verwenden Sie die Software Yealink Room Connect/USB Connect, um die Firmware nach dem Anschließen an den PC zu aktualisieren.
- Im MVC-System: Das UVC86 kann über ein Windows-Update automatisch aktualisiert werden. Anderenfalls sollten Sie das automatische Windows-Update aktivieren oder die Geräte manuell aktualisieren.
- Im Videokonferenzsystem: Aktualisieren Sie die Firmware über die Web-Benutzeroberfläche des Endpunkts, nachdem die UVC86 mit dem Endpunkt verbunden wurde.

Weitere Informationen zur Aktualisierung der Firmware finden Sie im Aktualisierungsdokument.

Contenu de l'emballage



UVC86



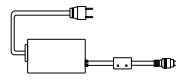
(7,5m, 24,60ft)

Câble Cat5e UTP (RJ45 - RJ45)



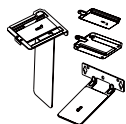
(7m, 8,20ft)

Câble USB 2.0 (A - B)



(3,5m, 11,48ft)

Adaptateur secteur (48V/0.7A)



Support de fixation

φ6 * 30 mm, blanc, polyamide



× 4



× 4

4*30 FAHOZN3+ (+)



× 5

1/4" -20 UNC



× 2

M3*5.8KM0ZN3+



Télécommande VCR20



× 5

(20 * 200 mm)

Serre-câbles



Guide de démarrage rapide



1. Le câble USB dans l'emballage mono-produit UVC86 est de 7 m et de 2,5 m dans l'emballage groupé UVC86.
2. Nous vous recommandons d'utiliser les accessoires fournis et approuvés par Yealink. L'utilisation d'accessoires tiers est susceptible de réduire les performances de l'appareil.

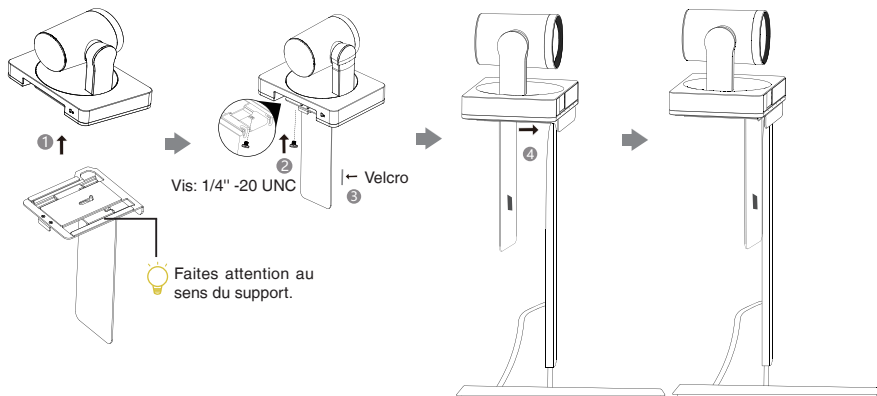
Installation de l'UVC86

• Placement sur une surface plane

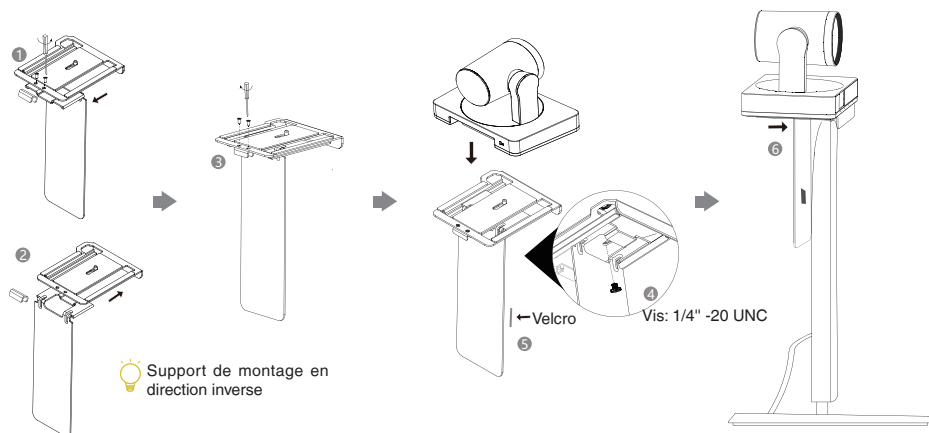
Vous pouvez placer l'UVC86 sur la table de conférence, en vous assurant que son angle d'inclinaison est inférieur à 5 degrés pour qu'il fonctionne correctement.

• Montage sur le dessus d'un écran

Choisissez la méthode d'installation suivante lorsque l'épaisseur du téléviseur se situe entre 0 et 70 mm.

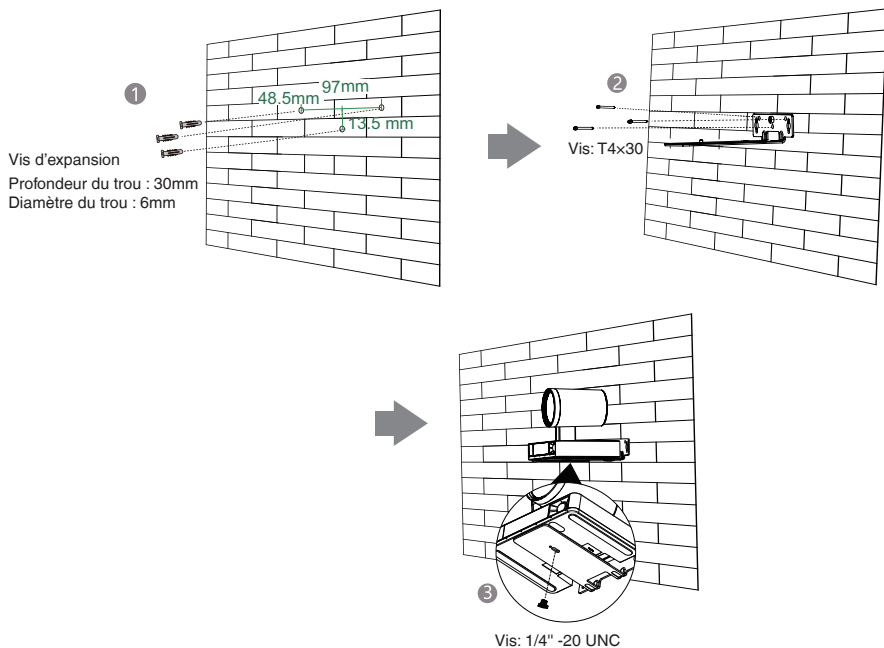


Choisissez la méthode d'installation suivante lorsque l'épaisseur du téléviseur se situe entre 46 et 146 mm.

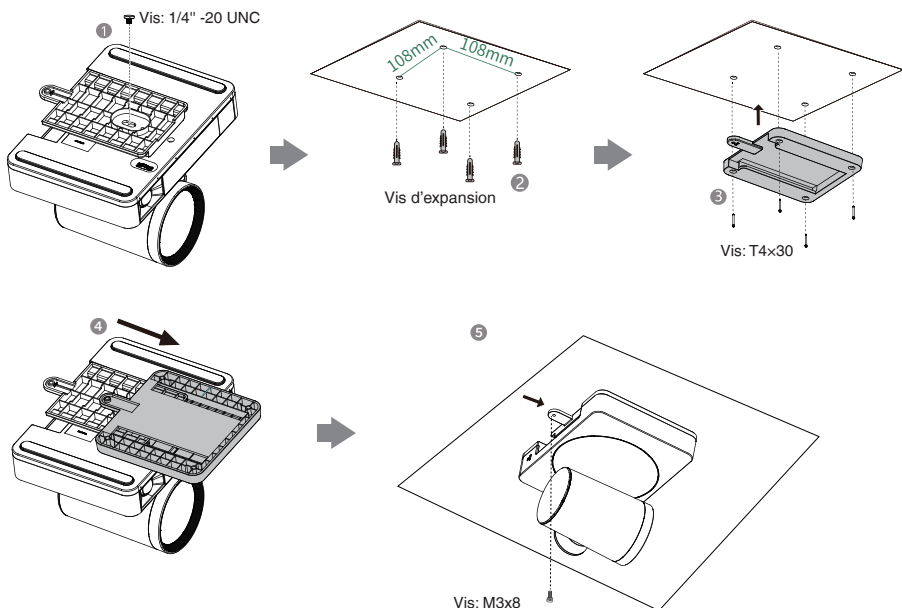



• Montez le sur un mur

La hauteur recommandée est de 1.55 m-1.85 m au-dessus du sol.



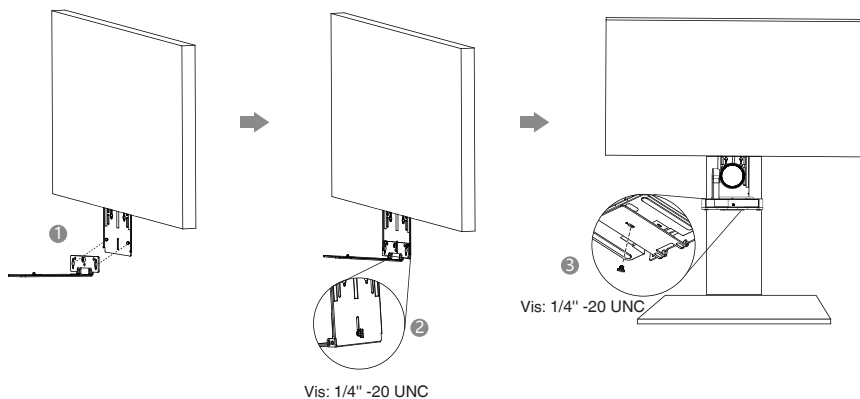
• Monter au plafond



 Veuillez serrer les vis avec un tournevis pour éviter que la caméra ne tombe.

• Montage sur support TV

Vous devrez acheter le support TV séparément.

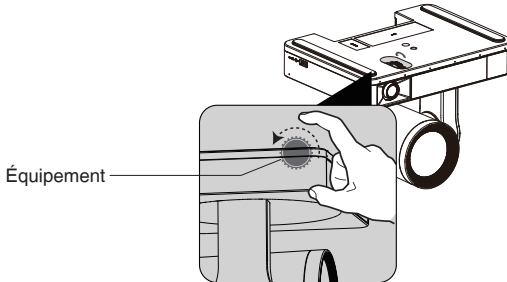


Étalonnage de l'objectif

1. Vous pouvez régler manuellement la molette située en bas de l'appareil UVC86 selon les scénarios concrets ci-dessous.

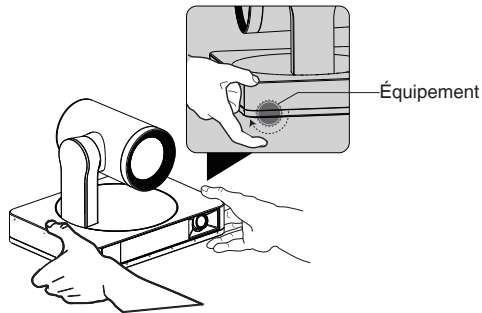
- **Montage au plafond, Placé sur le bureau (déploiement important)**

Lorsque vous placez l'UVC86 sur un bureau, vous devez régler l'objectif vers le haut, comme indiqué sur l'image.



- **Montage au mur (déploiement important)**

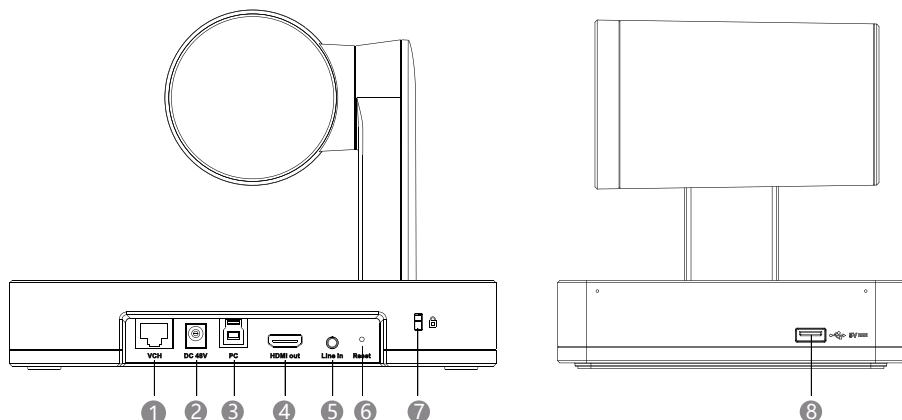
Lorsque vous installez l'UVC86 sur un mur, vous devez régler l'objectif vers le bas comme indiqué sur l'image.



2. Après avoir réglé l'objectif sur un angle approprié, utilisez le logiciel Yealink Room Connect pour étalonner l'objectif.

Ouvrez le logiciel Yealink Room Connect, cliquez sur **Paramètres de l'appareil -> Étalonnage de l'objectif**. Cliquez sur OK (la caméra ne peut pas être réglée pendant l'étalonnage de l'objectif).

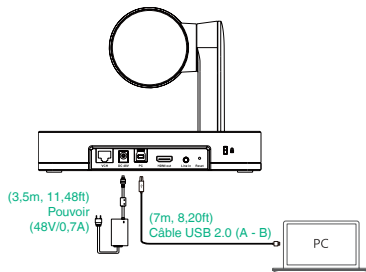
Instructions de l'interface matérielle



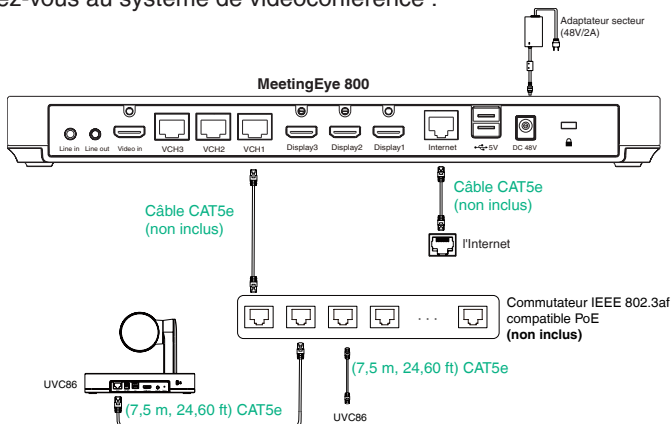
NO	Élément	Description
1	VCH Port	Dans le système MVC, connectez-vous à l'appareil audio (par exemple : VCM34). Dans le système de vidéoconférence, connectez-vous au point de terminaison (par exemple : MeetingEye 800).
2	DC48V	branchez à l'adaptateur secteur.
3	PC Port	branchez à un PC comme sortie vidéo.
4	HDMI out	<ul style="list-style-type: none"> • Dans le système VCS, utilisé pour partager du contenu ou une image de caméra. • Le port de sortie HDMI est compatible avec les périphériques VCS mais pas avec les périphériques MVC. Veuillez noter que ce port de sortie HDMI est uniquement compatible avec une version spécifique et peut limiter certaines fonctions. Pour obtenir de l'aide, veuillez contacter Yealink.
5	Line in	L'UVC86 peut être connecté à un périphérique de lecture audio tiers via un câble audio de 3,5 mm, et la sortie audio du périphérique audio tiers est utilisée comme signal de référence audio pour le suivi vocal UVC86.
6	Reset	réinitialisez l'UVC86 aux réglages par défaut.
7	Emplacement de sécurité	connectez un câble de sécurité universel à l'UVC86 afin de pouvoir verrouiller l'UVC86.
8	Port USB-A	Connectez-vous au DD10 ou au disque USB.

Connexion UVC86

- Connexion à un PC :



- Connectez-vous au système de vidéoconférence :



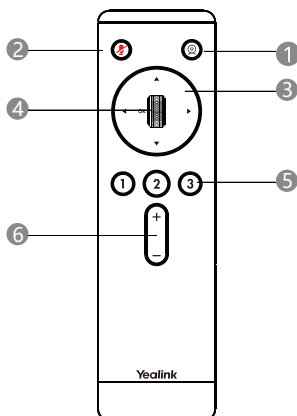
- Prend en charge la connexion de jusqu'à 2 caméras via un commutateur PoE.
- Accessoires nécessaires non fournis :
 - » Câble Ethernet: Câble Ethernet de type CAT5e ou supérieur.
 - » Commutateur PoE: Si vous utilisez un commutateur PoE pour y connecter des haut-parleurs ou des caméras, vous devez utiliser un PoE+.

Instructions du voyant LED

Voyants LED sur l'UVC86:

Statut des LED	Description
Désactivé	L'UVC86 est éteint.
Vert fixe	L'UVC86 est actif.
Rouge fixe	L'UVC86 est en mode veille
Orange clignotant	Le micrologiciel de l'UVC86 est en cours de mise à niveau.
Rouge clignotant	L'UVC86 est en mode récupération.

Instructions de la télécommande VCR20



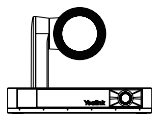
NO	Élément	Description
1	Touche Mode Suivi	Appuyer longuement sur la touche du Mode Suivi pour commuter entre le cadrage automatique, le suivi du locuteur ou l'arrêt.
2	Touche MUTE	Désactiver ou activer le microphone.
3	Touches de navigation	Orienter et incliner la caméra pour ajuster l'angle de vue.
4	Molette	<ul style="list-style-type: none"> Faire défiler vers le haut pour zoomer vers l'avant avec la caméra. Faire défiler vers le bas pour zoomer vers l'arrière avec la caméra.
5	Touche Préréglage	<ul style="list-style-type: none"> Appuyer longuement sur la touche nombre pour ajouter ou mettre à jour la position de préréglage. Appuyer brièvement sur la touche nombre pour appliquer une position de préréglage.
6	Touche de volume	Ajuster le volume.

Mettre à niveau le micrologiciel

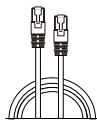
- Utilisez le logiciel Yealink Room Connect/USB Connect pour mettre à niveau le micrologiciel après l'avoir connecté au PC.
- Dans le système MVC: L'UVC86 peut être mis à niveau automatiquement via la mise à jour de Windows par défaut. Sinon, vous pouvez activer les mises à jour automatiques de Windows ou les appliquer manuellement.
- Dans le système de vidéoconférence: Effectuez la mise à niveau via l'interface utilisateur Web du point de terminaison après avoir connecté l'UVC86 à celui-ci.

Pour plus d'informations sur la mise à niveau du micrologiciel, reportez-vous au document relatif à la mise à niveau.

Contenido del embalaje

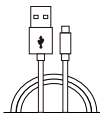


UVC86



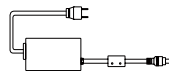
(7,5m, 24,60ft)

Cable Cat5e UTP (RJ45 - RJ45)



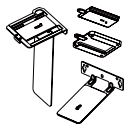
(7m, 8,20ft)

Cable USB 2.0 (A - B)



(3,5m, 11,48ft)

Adaptador de corriente
(48V/0,7A)



Soporte de montaje



× 4

Φ6 × 30 mm, blanco, poliamida



× 4

4*30 FAHOZLN3+ (+)



× 5

1/4" -20 UNC



× 2

M3*5.8KM0ZLN3+



Mando a distancia VCR20



× 5

(20 * 200 mm)

Sujetacables



Guía de inicio rápido

1. El cable USB en el paquete de un solo producto UVC86 es de 7 my 2.5 m en el paquete de paquete UVC86.
2. Utilice siempre accesorios proporcionados o aprobados por Yealink. El uso de accesorios de terceros no aprobados puede afectar al funcionamiento.

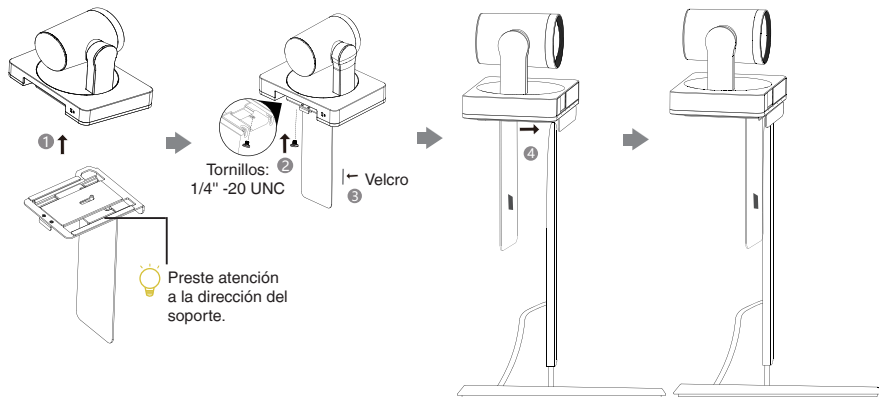
Instalación UVC86

• Poner en superficie plana

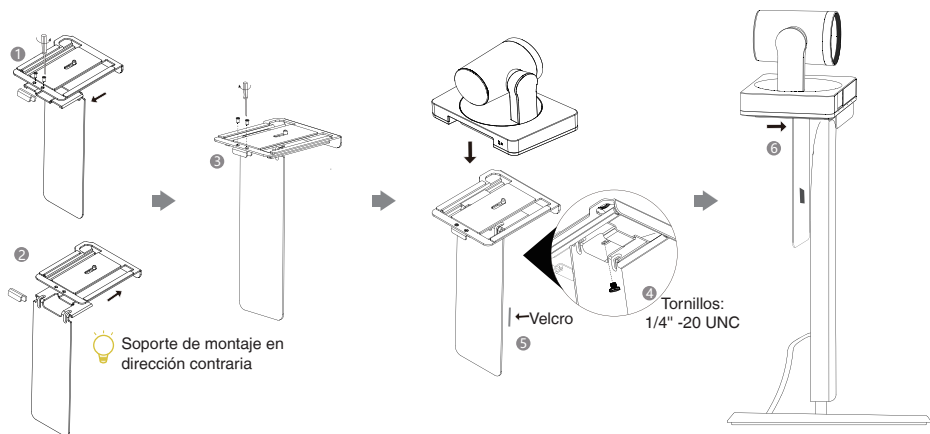
Puede colocar la cámara UVC86 en la mesa de conferencias y asegurarse de que el ángulo de inclinación no sea superior a 5 grados para garantizar un funcionamiento adecuado.

• Montar encima de una pantalla

Elija el siguiente método de instalación cuando el grosor del televisor esté entre 0 mm y 70 mm.

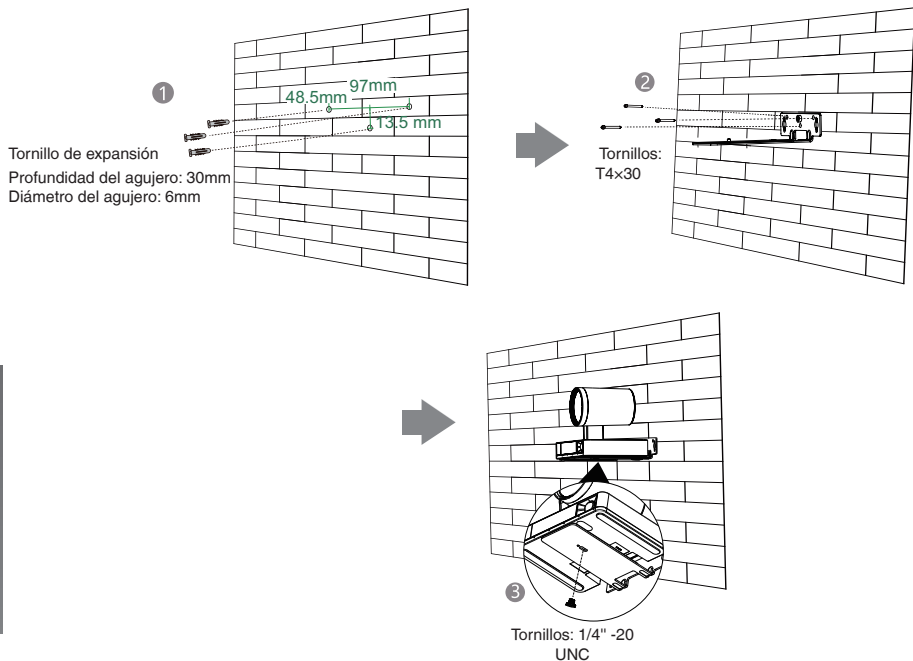


Elija el siguiente método de instalación cuando el grosor del televisor esté entre 46 mm y 146 mm.

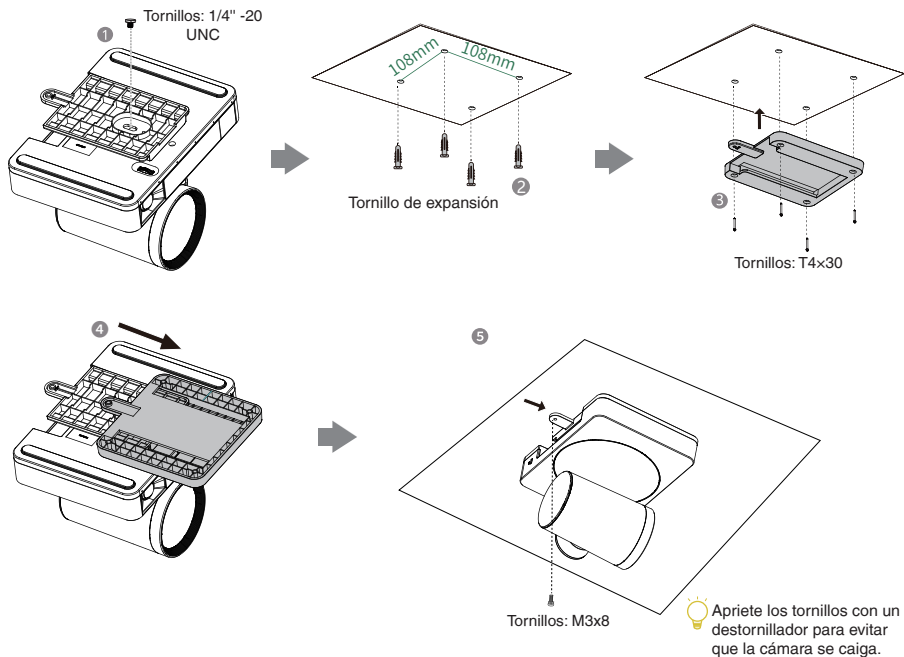


• Montaje en pared

La altura recomendada es de 1.55 m-1.85 m sobre el suelo.

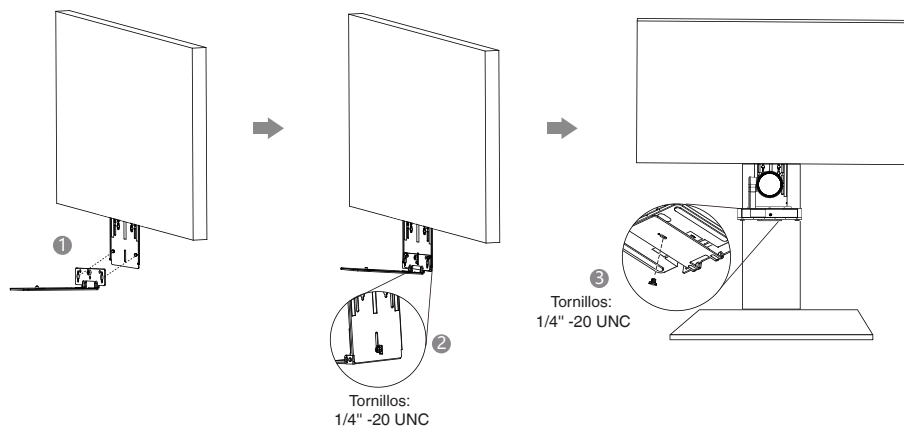


• Montar en el techo



• Instalado en el estante de televisión

Necesita comprar soportes de televisión por separado.

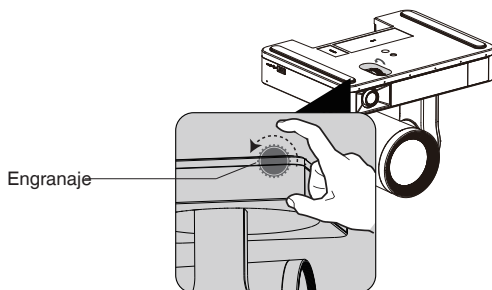


Calibración de lentes

1. Puede ajustar manualmente el engranaje en la parte inferior del dispositivo UVC86 de acuerdo con los escenarios reales mostrados a continuación.

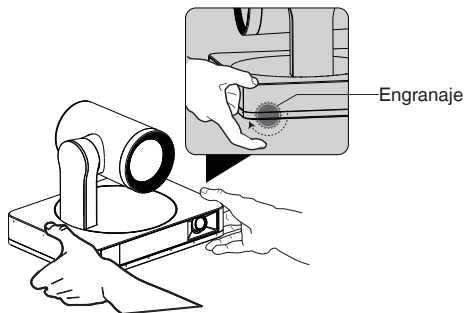
- **Montaje en el techo, Montaje sobre escritorio**

Cuando monte el sistema UVC86 en el techo, debe ajustar la lente hacia abajo, como se muestra en la figura .



- **Montaje en la pared**

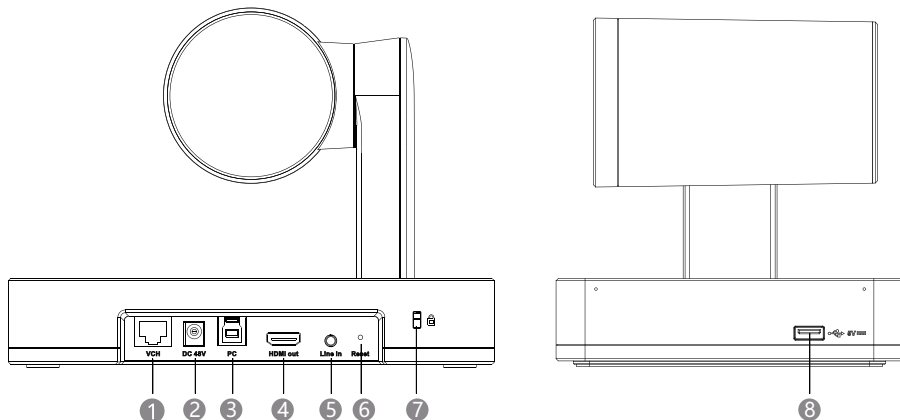
Cuando monte el sistema UVC86 en la pared, necesitará ajustar la lente hacia abajo, como se muestra en la figura.



2. Después de ajustar la lente en un ángulo adecuado, use el software Yealink Room Connect para la calibración de la lente.

Abra el software Yealink Room Connect, haga clic en **Configuración del dispositivo -> Calibración de lente**. Haga clic en Aceptar (la cámara no se puede ajustar durante la calibración de la lente).

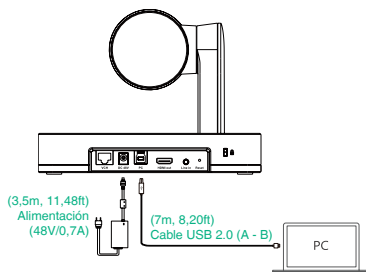
Instrucciones de interfaz de hardware



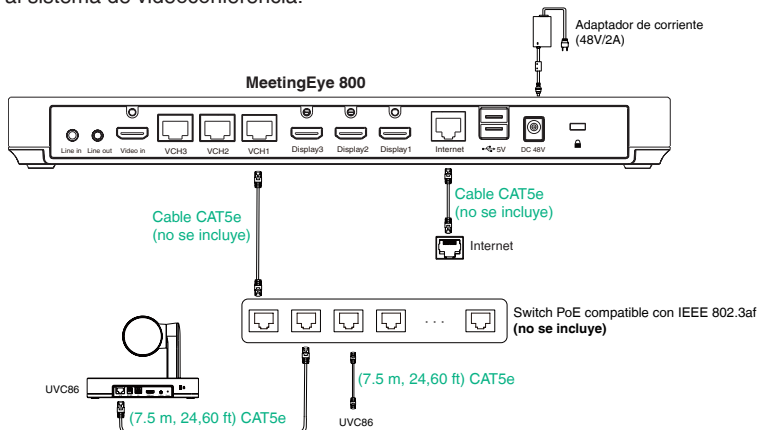
No.	Artículo	Descripción
1	VCH Port	En el sistema MVC, conectar al dispositivo de audio (por ejemplo: VCM34). En el sistema de videoconferencia, conectar al endpoint (por ejemplo: MeetingEye 800).
2	DC48V	conéctelo al adaptador de corriente.
3	PC Port	conéctese a un PC como salida de vídeo.
4	HDMI out	<ul style="list-style-type: none"> En el sistema VCS, se utiliza para compartir contenido o imágenes de la cámara. El puerto de salida HDMI es compatible con dispositivos VCS, pero no con dispositivos MVC. Tenga en cuenta que este puerto de salida HDMI solo es compatible con una versión específica y puede limitar algunas funciones. Para obtener ayuda, póngase en contacto con Yealink.
5	Line in	El UVC86 se puede conectar a un dispositivo de reproducción de audio de terceros a través de un cable de audio de 3,5 mm, y la salida de audio del dispositivo de audio de terceros se utiliza como una señal de referencia de audio para el seguimiento de voz del UVC86.
6	Reset	restablece el UVC86 a los valores predeterminados de fábrica.
7	Ranura de seguridad	conecte un cable de seguridad universal al UVC86 para que pueda bloquear el UVC86.
8	Puerto USB-A	Conéctese a DD10 o disco USB.

Conexión UVC86

- Conectar al PC:



- Conectar al sistema de videoconferencia:



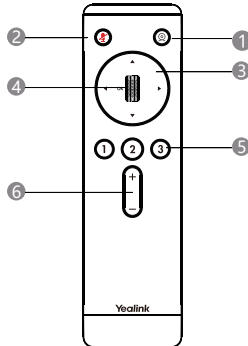
- Admite la conexión de hasta 2 cámaras a través del conmutador PoE.
- Accesorios necesarios no incluidos:
 - » Cable Ethernet: cable Ethernet CAT5e o superior.
 - » Switch PoE: si utiliza adaptadores PoE para conectar altavoces o cámaras, debe utilizar PoE+.

Instrucciones de indicador LED

Indicadores LED en el UVC86:

Estado del L ED	Descripción
Apagado	UVC86 está apagado.
Verde fijo	UVC86 está activo.
Rojo fijo	El UVC86 está en modo suspensión
Naranja intermitente	El UVC86 está actualizando el firmware.
Rojo intermitente	El UVC86 está en modo de recuperación.

Instrucciones del Control Remoto VCR20



No.	Artículo	Descripción
1	Tecla Modo de seguimiento (Tracking Mode)	Mantenga presionada la tecla Modo de seguimiento (Tracking Mode) para cambiar entre el encuadre automático (auto framing), el seguimiento del hablante (Speaker Tracking) o desactivarlo.
2	Tecla de mute	Silenciar o reactivar el micrófono.
3	Teclas de Navegación	Mueva e incline la cámara para ajustar el ángulo de visión.
4	Rueda de desplazamiento	<ul style="list-style-type: none"> • Desplácese hacia arriba para acercar la cámara. • Desplácese hacia abajo para alejar la cámara.
5	Tecla Preset	<ul style="list-style-type: none"> • Mantenga presionada la tecla numérica para añadir / actualizar la posición del preset. • Presione brevemente la tecla numérica para aplicar la posición del preset.
6	Tecla de volumen	Ajustar el volumen.

Actualizar el firmware

- Utilice el software Yealink Room Connect/USB Connect para actualizar el firmware después de conectarse al PC.
- En el sistema MVC: el UVC86 puede ser actualizado automáticamente a través de la actualización de Windows de forma predeterminada. De lo contrario, debe habilitar automáticamente la actualización de Windows o actualizar los dispositivos manualmente.
- En el sistema de videoconferencia: actualícelo a través de la interfaz de usuario web del endpoint después de que la UVC86 esté conectado al endpoint.

Para obtener más información sobre cómo actualizar el firmware, consulte el documento de actualización.



Declaration of Conformity

We,

YEALINK(XIAMEN) NETWORK TECHNOLOGY CO.,LTD

Address: 309, 3rd Floor, No.16, Yun Ding North Road,
Huli District, Xiamen City, Fujian, P.R. China

Manufacturer: YEALINK(XIAMEN) NETWORK TECHNOLOGY CO.,LTD

Address: 309, 3rd Floor, No.16, Yun Ding North Road,
Huli District, Xiamen City, Fujian, P.R. China

DATE: 25th /November/2021

declare that the product

Type: Video Conferencing Camera

Model:UVC86

meets the essential requirements and other relevant provisions according to the following EC directive

Directive: 2014/30/EU, 2014/35/EU, **RED 2014/53/EU**

Conformity

The product complies with the following standards:

Safety : **IEC 62368-1:2018, EN IEC 62368-1:2020+ A11:2020**

EMC: **EN 55032:2015+A11:2020, EN 55035:2017**

EN IEC 61000-3-2:2019, EN 61000-3-3:2013+A1:2019

Radio: ETSI EN 301 489-1 V2.2.3,

ETSI EN 301 489-17 V3.2.4,

ETSI EN 300 328 V2.2.2;

ETSI EN 301 893 V2.1.1

EN 300 440 V2.2.1

Health : EN 50663:2017, EN 62479:2010, EN 50665:2017, EN 62311:2008

Directive 2011/65/EU and (EU)2015/863 of the European Parliament and of the Council of 8 June 2011 and 4 June 2015 on the restriction of the use of certain hazardous substances in electrical and electronic equipment (RoHS 2.0)

Directive 2012/19/EU of the European Parliament and of the Council of 4.July.2012 on Waste electrical and electronic equipment(WEEE)

Regulation (EC) No.1907/2006 of the European Parliament and of the Council of 18.December.2006

on Registration, Evaluation, Authorization, and Restriction of Chemicals (REACH)

NAME: Huahu Wang

DATE: 25th /November/2021

WangHuahu

TITLE: Manager

About Yealink

Yealink (Stock Code: 300628) is a global-leading provider of Unified Communication & Collaboration Solutions specialized in video conferencing, voice communications, and collaboration, dedicated to helping every person and organization embrace the power of "Easy Collaboration, High Productivity".

With best-in-class quality, innovative technology, and user-friendly experiences, Yealink is one of the best providers in more than 140 countries and regions, ranks No.1 in the global market share of IP Phone, and is the Top 5 leader in the video conferencing market (Frost & Sullivan, 2021).

Technical Support

Visit Yealink WIKI (<http://support.yealink.com/>) for firmware downloads, product documents, FAQ, and more. For better service, we sincerely recommend you to use Yealink Ticketing system (<https://ticket.yealink.com>) to submit all your technical issues.

